

name **DORMENT - BORITI LEDSYSTEM CM**

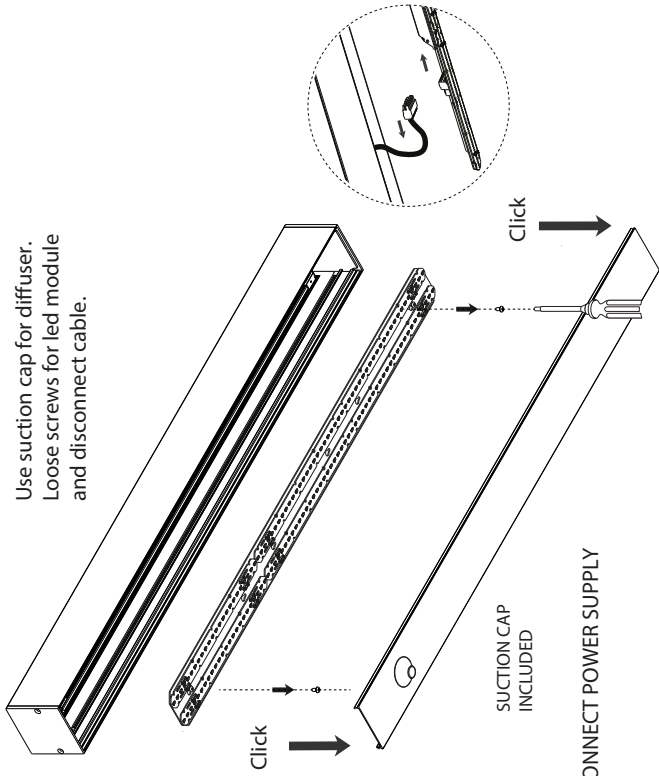
**INSTALLATIE- EN ONDERHOUDSINSTRUCTIE (N.B. FABRIEKSGARANTEE.)**  
 1. DE OERBENODIGEN EN HET UITTEESTYEN VAN DEZE TOESTELLEN DEREN AUTO TOEGEBORVEN DOOR EN BIJZONDER  
 2. DEZE VERBODEN GEBRUIK VAN DEZE TOESTELLEN VERBODEN EN GETEST WORDEN VOEGD EN INVOEREN...  
 3. DE TECHNISCHE INSTRUCTIE MOET GEZETTEN WORDEN ALS OORDEEL VAN DE ALGEMENE VERHOOR...  
 4. DE ELECTRO INSTALLATIE VERBODEN VOOR HET TOEGEBORVEN...  
 5. VERVAANG DE LAMP...  
 6. OP GEEN STIP NAAR MOET HET LAMP MET FLUOR...  
 7. VOOR HET TOEGEBORVEN...  
 8. VOOR HET TOEGEBORVEN...  
 9. VOOR HET TOEGEBORVEN...  
 10. VOOR HET TOEGEBORVEN...

**INSTALLATION AND MAINTENANCE INSTRUCTIONS (N.B. FACTORY WARRANTY.)**  
 1. THESE LAMP...  
 2. THESE LAMP...  
 3. THESE LAMP...  
 4. THESE LAMP...  
 5. THESE LAMP...  
 6. THESE LAMP...  
 7. THESE LAMP...  
 8. THESE LAMP...  
 9. THESE LAMP...  
 10. THESE LAMP...

**MONTRAGE, UNTERHALF INSTRUCTIÖNEN ZU BEACHTEN MIT BEZUG AUF DIE GARANTIE.**  
 1. DIESE LEUCHTEN...  
 2. DIESE LEUCHTEN...  
 3. DIESE LEUCHTEN...  
 4. DIESE LEUCHTEN...  
 5. DIESE LEUCHTEN...  
 6. DIESE LEUCHTEN...  
 7. DIESE LEUCHTEN...  
 8. DIESE LEUCHTEN...  
 9. DIESE LEUCHTEN...  
 10. DIESE LEUCHTEN...

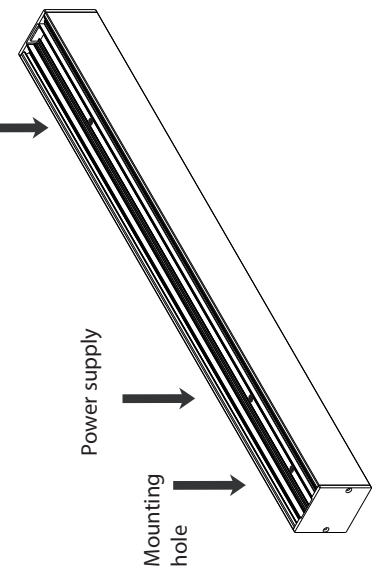
**1 REMOVE DIFFUSER AND LED MODULE.**

Use suction cap for diffuser. Loose screws for led module and disconnect cable.

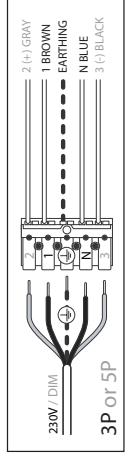
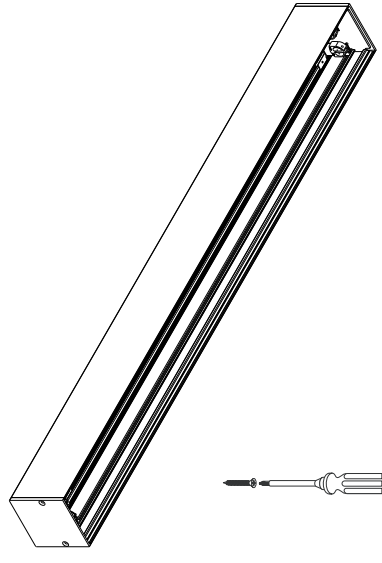


**2 DRILL HOLES FOR MOUNTING AND POWER SUPPLY**

Diameter for power supply is 10 mm. Push in the grommet. Recommended screws, plug and drill hole dimensions depending on SURFACE TYPE. Number of fixation holes depending on length profile.

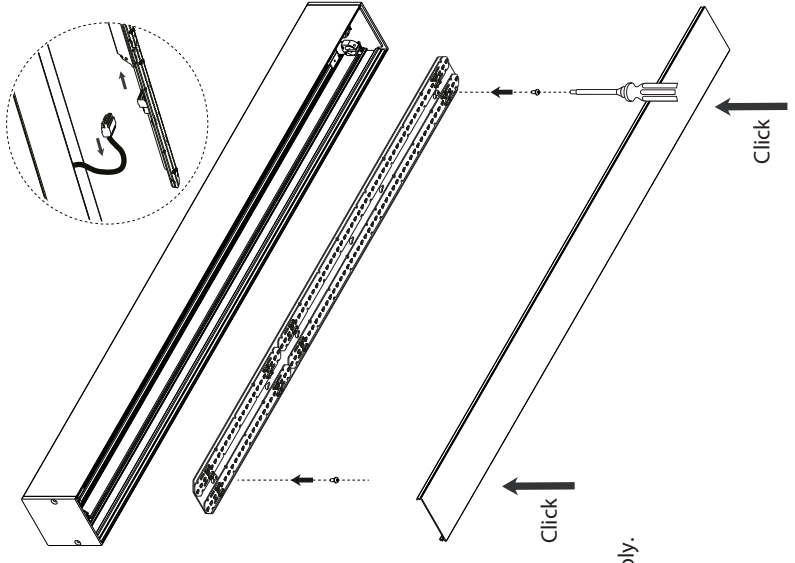


**3 FIXATION ON CEILING AND CONNECT POWER SUPPLY**



Connect power supply, 5P is for dimmable. Do not turn on power yet.

**4 REPLACE LEDMODULE AND DIFFUSER.**



Now you can turn on the power supply.